



DESKRIPSI LOMBA

LOMBA KOMPETENSI SISWA (LKS)

MECHANICAL ENGINEERING CAD

TAHUN 2024



BPTI
Badan Pengembangan Talenta Indonesia

DAFTAR ISI

DAFTAR ISI	ii
1. PENDAHULUAN	1
2. STANDAR KOMPETENSI BIDANG LOMBA	3
3. SISTEM PENILAIAN.....	4
4. FORMAT/STRUKTUR PROYEK UJI / <i>TEST PROJECT</i>	10
5. ALAT	12
6. BAHAN.....	13
7. BAHAN PENUNJANG	13
8. LAYOUT DAN KEBUTUHAN LAYOUT	14
9. JADWAL BIDANG LOMBA.....	15
10. KEBUTUHAN LAIN DAN SPESIFIKASINYA	16
11. REKOMENDASI JURI	16

1. PENDAHULUAN

1.1 Nama Bidang Lomba

Mechanical Engineering CAD

1.2 Deskripsi Bidang Lomba

Computer Aided Design (CAD) adalah penggunaan sistem komputer untuk membantu dalam pembuatan, modifikasi, analisis, atau optimasi desain teknik. Perangkat lunak CAD digunakan untuk meningkatkan produktivitas perancang, meningkatkan kualitas desain, memperbaiki komunikasi melalui dokumentasi, dan membuat *database* untuk manufaktur. Keluaran dari perangkat lunak CAD sering dalam bentuk data elektronik untuk proses pembuatan gambar kerja dan proses manufaktur lainnya.

Gambar teknik yang dihasilkan harus menyampaikan informasi seperti bahan, proses, dimensi dan toleransi sesuai dengan standar. CAD dapat digunakan untuk merancang dalam dua dimensi (2D), *surfaces* atau pejal (*solid*), dan dalam tiga dimensi (3D). CAD juga digunakan untuk menghasilkan animasi komputer yang digunakan untuk presentasi ataupun proses perakitan/manual teknis.

CAD banyak digunakan dalam industri otomotif, perkapalan, industri kedirgantaraan, dan lain-lain. Proses dan keluaran CAD sangat penting dan menjadi kunci sukses untuk rekayasa teknik dan manufaktur.

Perangkat lunak CAD membantu kita mengeksplorasi gagasan, memvisualisasikan konsep melalui pembuatan model 3D, mempermudah pembuatan gambar kerja 2D dan mensimulasikan bagaimana proyek perancangan akan tampil di dunia nyata.

1.3 Isi Deskripsi Teknis

a. Modul yang Dilombakan

- **Modul 1** : Rakitan Mekanik dan Gambar Kerja untuk Manufaktur (*Mechanical Assemblies and Detail Drawing for Manufacture*) – 2 Jam
- **Modul 2** : Fabrikasi Mekanikal (*Mechanical Fabrication*) – 2 jam

- **Modul 3** : Rekayasa Terbalik dari Gambar Kerja Ortogonal (*Reverse Engineering from Orthogonal Drawing*) – 2 jam

b. Faktor Resiko dan Keselamatan Kerja

Mengacu kepada keselamatan dan kesehatan kerja

c. Karakter Kerja Bidang Lomba

Mechanical Engineering CAD merupakan bidang lomba yang setiap pesertanya diharuskan mengerjakan *test project* dalam waktu terbatas. Lomba ini tergolong dalam bidang lomba “*problem solving*” (penyelesaian masalah) pada setiap hari lomba, karena itu tidak ada komunikasi yang diperbolehkan antara guru pendamping dan peserta selama waktu perlombaan.

d. Prosedur Asesmen Keterampilan

Penilaian dilakukan oleh Tim Juri berdasarkan kriteria penilaian yang telah ditentukan sebelumnya.

1.4 Dokumen Terkait

Dokumen ini hanya berisi informasi tentang aspek teknis keterampilan. Dokumen lain yang juga harus dipelajari yaitu :

- Pedoman lomba,
- Informasi di panitia :
 - a. Contoh soal LKS Nasional 2022

Diskusi terkait pelaksanaan lomba dilaksanakan melalui kegiatan :

Koordinasi kepala dinas pendidikan, *technical meeting*, pembimbing dan peserta sebelum pelaksanaan lomba.

2. STANDAR KOMPETENSI BIDANG LOMBA

2.1 Ketentuan Umum

Standar kompetensi bidang lomba ini berisi tentang pengetahuan, pemahaman, dan keterampilan khusus yang berkaitan dengan bidang *Mechanical Engineering CAD*. Standar kompetensi bidang lomba ini dapat digunakan dalam proses penyiapan peserta LKS Nasional.

Standar kompetensi yang ada dibagi dalam beberapa bagian. Setiap bagiannya terdapat bobot/persentase tertentu dan jumlah dari semua persentase adalah 100. Pembobotan ini akan dijadikan standar dalam pembuatan soal ataupun proses penilaian.

2.2 Spesifikasi Kompetensi LKS-SMK

Spesifikasi Kompetensi adalah rumusan target kompetensi yang akan dilombakan. Target kompetensi dirumuskan berdasarkan situasi dunia kerja atau industri dengan tetap memperhatikan kurikulum SMK. Berikut spesifikasi kompetensi LKS-SMK :

Bagian						
		WSC 2019	LKS 2019	LKS 2021	LKS 2022	LKS 2023
1	Organisasi Kerja dan Manajemen	10	10	10	10	10
2	Material, perangkat lunak dan perangkat keras	5	5	5	5	5
3	Pemodelan 3D	30	20	18	18	20
4	Membuat gambar <i>render</i> realistik dan animasi	10	10	10	10	10
5	<i>Reverse engineering</i>	15	8	5	5	5
6	Gambar Teknik dan Pengukuran	30	20	12	17	20
Jumlah		100%	73%	60%	65%	70%

3. SISTEM PENILAIAN

3.1 Petunjuk Umum

Bagian ini menjelaskan skema penilaian, bagaimana tim juri akan menilai hasil kerja para peserta.

Skema penilaian merupakan instrumen yang sangat penting dalam Lomba Kompetensi Siswa, yang mana mengikat antara penilaian dengan standar yang merepresentasikan keterampilan tersebut. Skema penilaian dirancang untuk mengalokasikan nilai untuk setiap aspek performa sesuai dengan pembobotan pada standar kompetensi bidang lomba.

Dengan berdasar pada pembobotan standar kompetensi bidang lomba, skema penilaian menyajikan batasan-batasan untuk rancangan soal. Soal dibuat menyesuaikan keterampilan dan kebutuhan penilaiannya, maka dimungkinkan untuk penyesuaian pengembangan rancangan skema penilaian dalam bentuk yang lebih detail untuk arahan rancangan soal. Alternatifnya, rancangan awal soal dapat dibuat berdasarkan garis besar skema penilaian.

Penjelasan di atas mengindikasikan bahwa skema penilaian dan soal dimungkinkan berbeda dari pembobotan yang diberikan di standar kompetensi bidang lomba, apabila tidak ada alternatif lain yang memungkinkan.

Skema penilaian dan soal dimungkinkan untuk dikembangkan oleh satu orang, beberapa atau semua juri. Skema penilaian dan soal yang lebih detail dan terakhir harus disetujui tim juri.

3.2 Kriteria Toleransi Pengukuran

Ketentuan terkait toleransi pengukuran dijabarkan pada *marking scheme* dan atau dalam setiap lembar soal/*test project*.

3.3 Kriteria Penilaian

Pada sebagian kompetensi, kriteria penilaian dapat dibuat sama persis dengan bagian isi dari standar kompetensi bidang lomba, di lain hal mungkin sama sekali berbeda. Normalnya akan terdapat empat kriteria penilaian. Baik sesuai atau tidaknya isi, skema penilaian harus mencerminkan pembobotan dari standar kompetensi bidang lomba.

Kriteria penilaian dibuat oleh orang/sekumpulan orang yang mengembangkan skema penilaian, yang mana secara bebas dapat mendefinisikan kriteria yang mereka anggap paling sesuai dengan penakaran dan penilaian soal.

3.3.1 Penilaian *Judgement* / Pertimbangan

Penilaian *judgement* menggunakan skala 0 s.d. 3 dengan mengacu pada standar yang telah ditentukan. Tolak ukur untuk panduan secara detail setiap aspek diberikan dalam bentuk kata-kata, gambar atau catatan panduan dengan skala 0 s.d. 3 yang mengindikasikan:

- 0: kinerja/ hasil dibawah standar industri
- 1: kinerja/ hasil sesuai standar industri
- 2: kinerja/ hasil sesuai standar industri, dalam hal-hal tertentu melebihi standar industri
- 3: kinerja/ hasil sepenuhnya melebihi standar industri, dan dinilai sangat baik

Tim Juri akan menilai setiap aspek yang ada.

3.3.2 Penilaian *Measurement* / Pengukuran

Tim Juri akan menilai setiap aspek. Kecuali disebutkan lain, hanya nilai maksimum atau nilai nol akan diberikan. Apabila dipergunakan, tolak ukur dalam memberikan nilai parsial akan dijelaskan di dalam aspek penilaian.

3.3.3 Komposisi Penilaian *Judgement* dan *Measurement*

Tim Juri akan menilai setiap Aspek sesuai dengan ketentuan yang dijelaskan dan memberikan penilaian sesuai dengan nilai yang tertera. Bobot untuk penilaian *measurement* 95 % dan *judgement* 5 % dengan total pembobotan yaitu 100 %.

3.4 Sub Kriteria

Masing-masing kriteria penilaian dibagi menjadi satu atau lebih sub kriteria. Setiap sub kriteria akan menjadi judul untuk format penilaian Lomba Kompetensi Siswa.

Setiap format penilaian (sub kriteria) memiliki hari yang ditentukan dimana kapan akan dilakukan penilaian.

Setiap format penilaian (sub kriteria) mengandung aspek-aspek yang akan ditakar dan dinilai dengan menggunakan pengukuran atau pendapat. Beberapa Sub Kriteria memiliki aspek-aspek yang dinilai dengan menggunakan keduanya (*measurement* dan *judgement*), sebagian lainnya dinilai tersendiri.

3.5 Aspek

Masing-masing aspek menjelaskan secara detail, sebuah pokok yang akan ditakar dan dinilai bersama dengan jumlah nilainya, atau instruksi untuk bagaimana nilai akan diberikan. Aspek-aspek dinilai baik menggunakan penilaian *measurement* ataupun *judgement*, dan muncul pada *marking scheme*.

Daftar *marking scheme*, secara detail menyajikan setiap aspek untuk dinilai bersama dengan jumlah nilainya dan referensi kepada bagian kompetensi yang ditentukan di standar kompetensi bidang lomba.

Akumulasi nilai yang dialokasikan kepada masing-masing aspek harus berada di dalam batas nilai yang ditentukan pada bagian yang terdapat di standar kompetensi bidang lomba.

Mechanical Assembly and Detail Drawing for Manufacture	
Sub Kriteria	Deskripsi
A1	Part Modelling
A2	Assembly Modelling
A3	Dimensioning including GDT
A4	Drawing Views and Presentation
Mechanical Fabrication	
Sub Kriteria	Deskripsi
B1	Sheet Metal Parts and Assemblies
B2	Frame Parts and Assemblies
B3	Fabrication Detail Drawings
B4	Drawing Views and Presentation
Reverse Engineering from Orthogonal Drawing	
Sub Kriteria	Deskripsi
C1	Presence of part features
C2	Accuracy of dimensions
C3	Surface Texture
C4	Presentation

3.6 Keseluruhan Assesmen

Sub Criteria ID	Sub Criteria Name or Description	Aspect Type M = Meas J = Judg	Aspect - Description	Judg Score	Extra Aspect Description (Meas or Judg) OR Judgement Score Description (Judg only)	Requirement or Nominal Size (Measurement Only)	WSSS Section	Max Mark
A1	PART MODELING	M	Komponen LKSN2019-2		Volume komponen, toleransi -0,5% +0,5%	6410 - 7084 mm3		1.80
		M	Komponen LKSN2019-3		Volume komponen, toleransi -0,5% +0,5%	18533 - 20483 mm3		1.00
		M	Komponen LKSN2019-5.1		Volume komponen, toleransi -0,5%	6848 - 7560 mm3		0.80
		M	Komponen LKSN2019-9		Volume komponen, toleransi -0,5% +0,5%	1804 - 1950 mm3		0.60
		M	Komponen LKSN2019-10		Volume komponen, toleransi -0,5% +0,5%	2231 - 2465 mm3		0.60
		M	Komponen LKSN2019-15		Volume komponen, toleransi -0,5%	727 - 803 mm3		0.60
		M	Komponen LKSN2019-20		Volume komponen, toleransi -0,5%	6.65 - 7.35 mm3		0.60
A2	ASSEMBLY MODELING (Gambar)	M	Tiga dimensi utama		Kurangi 0.3 untuk setiap dimensi yang hilang			0.40
		M	Perakitan bagian gulungan		Kurangi 0.2 setiap komponen yang hilang/ salah perakitan, maks 0.8			1.40
		M	Perakitan bagian tengah		Kurangi 0.2 setiap komponen yang hilang/ salah perakitan			1.60
		M	Perakitan bagian utama		Kurangi 0.2 setiap komponen yang hilang/ salah perakitan			1.80
		M	Jumlah pandangan		Minimal 6 views + section (kurangi 0.1/ view jika kurang)			0.40
		M	Section view dan detail view		Menggunakan detail dengan baik			0.40
		M	Pandangan isometrik		Isotrik, isometri			0.40
		M	Part List dan balloons		Isotrik, isometri, Nama komponen, Bahan & Volume, kurangi 0.1 jika ada kolom atau balloons yg krg			0.40
		M	Kertas dan skala		Transparansi untuk setiap salah (kertas dan atau skala)			0.40
A3	DRAWINGS, DIMENSIONING	M	Exploded drawing		Kurangi 0.2 setiap komponen yang hilang/ salah membongkar, maksimum pengurangan 1.0			1.70
		M	Exploded drawing		Urutan perakitan benar			1.20
		M	Exploded drawing		Semua komponen diberikan balloons, kurangi 0.2 jika ada yg kurang			0.40
		M	Exploded drawing		Etiket: Skala, ukuran kertas, proyeksi, nama gambar, no peserta. Kurangi 0.1 jika ada yg krg			0.40
		M	Gambar kerja LKSN2019-11		Minimal 3 views + section (kurangi 0.1/ view jika kurang)			0.40
		M	Gambar kerja LKSN2019-11		Minimal 2 isometric shaded views			0.40
		M	Gambar kerja LKSN2019-11		Sheet size A3			0.40
		M	Gambar kerja LKSN2019-11		Titik blok terisi lengkap Judul, tanggal, skala, nomor gambar, dan nomor sheet. Pengurangan 0.05 jika tidak			0.40
		M	Gambar kerja LKSN2019-11		Zatatan Umum (General Notes)			0.40
		M	Gambar kerja LKSN2019-38		Minimal 3 views + bukaan (kurangi 0.1/ view jika kurang)			0.50
		M	D1 - Gambar kerja LKSN2019-11			R3.1		0.50
		M	D2 - Gambar kerja LKSN2019-11			16.4		0.50
		M	D3 - Gambar kerja LKSN2019-11			Dia. 4.7 (2x)		0.50
		M	D4 - Gambar kerja LKSN2019-11			2.65		0.50
		M	D5 - Gambar kerja LKSN2019-11			Dia. 3.6 & 0.2		0.50
		M	D6 - Gambar kerja LKSN2019-11			1		0.50
		M	D7 - Gambar kerja LKSN2019-38			2.4		0.50
		M	D8 - Gambar kerja LKSN2019-38			R0.5		0.50
		M	D9 - Gambar kerja LKSN2019-38		Flat pattern is present	Dia. 6.2		0.50
		M	D10 - Gambar kerja LKSN2019-38			Down 90° R0.5		0.50
		M	D11 - Gambar kerja LKSN2019-38			23.85°		0.50
		M	D12 - Gambar kerja LKSN2019-38			Up 90° R0.5		0.50
		M	D13 - Gambar kerja LKSN2019-38			Up 90° R0.5		0.50
A5	ANIMATIONS	M	Pandangan Bentangan - LKSN2019-38		Kurangi 0.2 jika garis tekukan tidak ada			0.50
		M	Video Animasi Perakitan Fishing Reels		Proses perakitan	Maksimal 120 detik		0.80
		M	Video Animasi Perakitan Fishing Reels		Resolution of the animation	1024x768		0.40
		M	Video Animasi Perakitan Fishing Reels		File format	.WMV		0.40
		J	Video Animasi Perakitan Fishing Reels					2.00
				0	Kamera tetap atau kamera tidak menampilkan sebagian kompo			
				1	Kamera bergerak namun masih ada komponen yang tidak terlihat			
				2	Gerakan kamera tidak baik, tidak sesuai dengan gerakan kompo			
				3	Gerakan kamera mengikuti halus mengikuti komponen yang dir			

Sheet: Contoh CIS Marking Scheme

Version:

3.7 Prosedur Assesmen

Tim juri akan melakukan proses penilaian berdasarkan *marking scheme* yang sudah disetujui. Proses assesmen akan dimulai dengan penilaian *judgement* kemudian dilanjutkan dengan penilaian *measurement*. Hal ini bertujuan untuk menghindari subyektifitas dalam penilaian. Berikut merupakan urutan dari proses penilaian untuk masing-masing modul yang akan dilombakan.

No.	Modul	Kriteria/Sub-Kriteria	Hari
1	M1	<i>Mechanical Assembly and Detail Drawing for Manufacture</i>	1
2	M2	<i>Mechanical Fabrication</i>	1
3	M3	<i>Reverse Engineering from Orthogonal Drawing</i>	2

3.8 Skema Penilaian

No.	Modul	Kriteria/Sub-Kriteria	Total
1	M1	<i>Mechanical Assembly and Detail Drawing for Manufacture</i>	34
3	M2	<i>Mechanical Fabrication</i>	33
4	M3	<i>Reverse Engineering from Orthogonal Drawing</i>	33
Total			100

4. FORMAT/STRUKTUR PROYEK UJI / *TEST PROJECT*

4.1 Petunjuk Umum

Proyek uji (soal) diupayakan seimbang untuk penakaran dan penilaian terhadap standar kompetensi bidang lomba dalam hubungannya dengan skema penilaian. Keterkaitan antara soal, skema penilaian dan standar kompetensi bidang lomba akan menjadi indikator kunci kualitas.

Tidak ada soal teori pengetahuan dan pemahaman, soal hanya menguji aplikasinya dalam praktik kerja.

4.2 Persyaratan Proyek Uji

Bidang lomba *Mechanical Engineering CAD* akan mengujikan 3 modul selama 2 hari perlombaan. Berikut ini merupakan modul (*test project*) yang dilombakan pada LKS Tingkat Provinsi Aceh Tahun 2023 :

1. Modul Satu (M1) – Rakitan Mekanik dan Gambar Kerja untuk Manufaktur (*Mechanical Assemblies and Detail Drawing for Manufacture*)
 - Membuat model komponen;
 - Membuat model rakitan;
 - Memberikan ukuran termasuk toleransi dan ukuran geometris;
 - Membuat gambar tampak dan presentasi;
 - Menggunakan komponen standar dari Autodesk Inventor *Content Center*.
2. Modul Dua (M2) – Fabrikasi Mekanikal (*Mechanical Fabrication*)
 - Membuat model komponen dan rakitan sheet metal;
 - Membuat model komponen dan rakitan struktur rangka;
 - Gambar detail / kerja fabrikasi;
 - Membuat gambar ortogonal dan presentasi;
 - Memenuhi permintaan *design brief*;
 - Membuat video animasi fungsi kerja.
3. Modul Tiga (M3) – Rekayasa Terbalik dari Gambar Ortogonal (*Reverse Engineering from Orthogonal Drawing*)
 - Pembuatan fitur-fitur komponen;

- Akurasi ukuran;
- Toleransi;
- Tanda pengerjaan permukaan;
- Presentasi gambar yang dirender (*rendered image*).

4.3 Sirkulasi Proyek Uji

Bidang lomba *Mechanical Engineering CAD* termasuk bidang lomba “*problem solving*” (penyelesaian masalah) maka soal (*test project*) tidak disirkulasikan (**bersifat rahasia**).

4.4 Perubahan Proyek Uji

Perubahan *test project* tidak diperlukan karena tidak disirkulasikan sebelum lomba.

5. ALAT

5.1 Ketentuan Umum

Alat disediakan (dibawa) oleh masing-masing peserta. Tim juri akan melakukan konfirmasi alat pada saat pelaksanaan *technical meeting*. Peserta diberikan waktu familiarisasi fasilitas lomba 1 hari sebelum pelaksanaan lomba (maksimal 2 jam).

5.2 Daftar Alat Para Peserta

Alat yang dipersiapkan setiap peserta meliputi:

No	Nama Alat	Spesifikasi	Jumlah	Satuan
1	PC atau Laptop	Processor Intel Core i7 - 8th Gen RAM 16 GB Graphics Card Minimum 1 GB Storage Minimum SSD 256 GB OS Windows 11 Keyboard & Mouse Keterangan : Spesifikasi sama atau di atasnya	1	set

Daftar *software* yang harus ada pada komputer yaitu:

- Microsoft Office
- Autodesk Inventor Professional 2023 (*Students Version*)

Catatan: alat lain selain pada daftar ini akan diperiksa dan tidak boleh dipergunakan sebelum disetujui oleh tim juri.

6. BAHAN

Bahan yang dipersiapkan dan dibawa oleh peserta atau oleh panitia meliputi:

No	Nama Bahan	Spesifikasi	Jumlah	Satuan
1	Pensil Mekanik	Pensil Mekanik 0,5 mm	1	buah
2	Block Notes	Paperline Ukuran A5	1	buah
3	Penghapus Pensil	Steadler B-40	1	buah
4	Penggaris Plastik	Penggaris Plastik 30 cm	1	buah
5	Busur Derajat	Busur Derajat	1	buah
6	Ball Point	Faster C6	1	buah

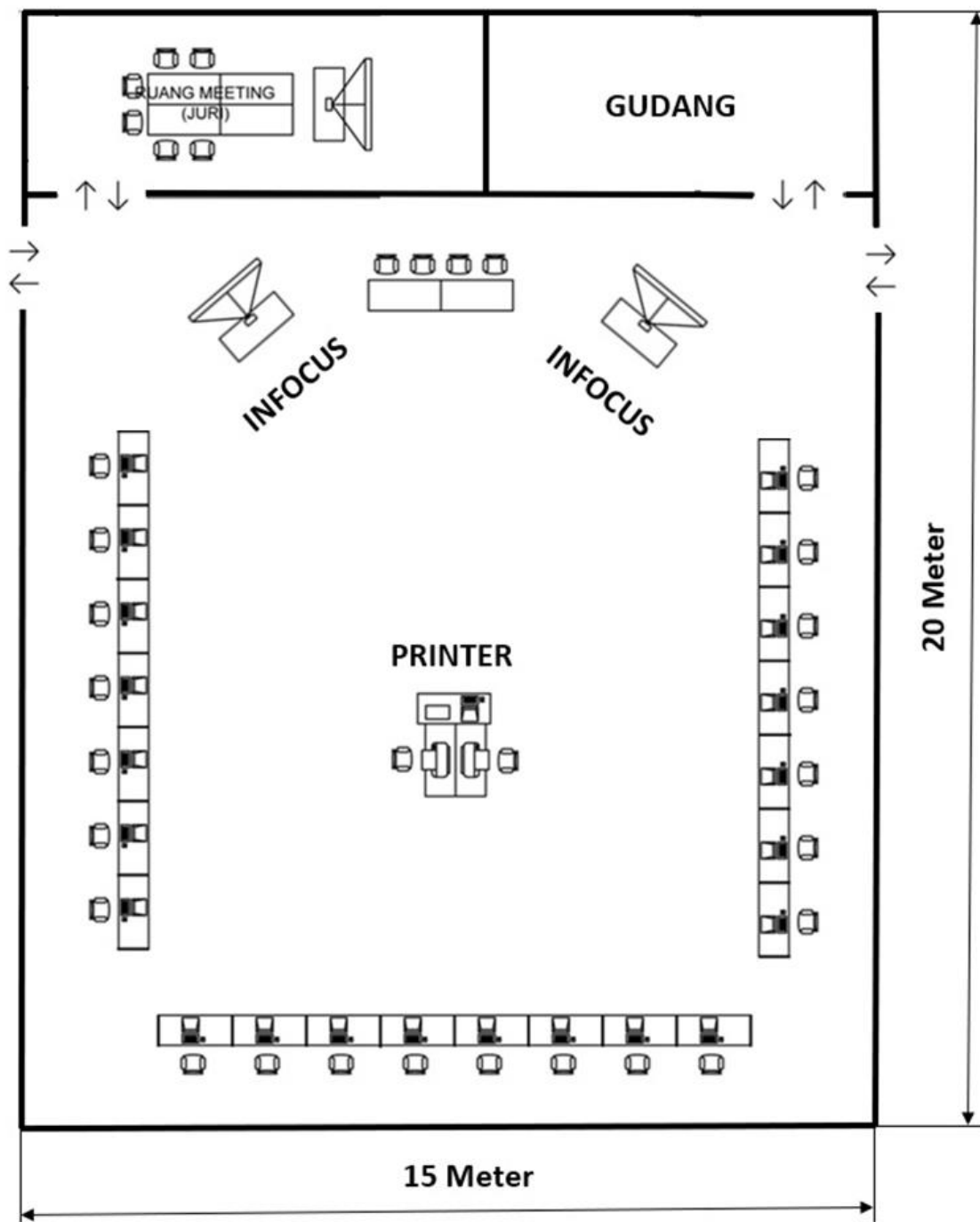
*untuk setiap peserta

7. BAHAN PENUNJANG

Tidak ada.

8. LAYOUT DAN KEBUTUHAN LAYOUT

8.1 Denah Layout



Ruangan indoor ber-AC (jumlah station menyesuaikan jumlah peserta lomba)

8.2 Kebutuhan Layout

No	Nama Bahan/Alat	Spesifikasi	Jumlah	Keterangan
1	Meja	Meja ukuran 120 cm x 60 cm	2 buah	setiap station / peserta
2	Kursi	Kursi Kantor	1 buah	
3	Stop kontak	Stop kontak 4 lubang	1 buah	
4	Projector	Infocus Projector 3800	1 buah	digunakan bersama
5	Layar Projector	Screen 70"	1 buah	

9. JADWAL BIDANG LOMBA

Waktu		Kegiatan
H1		
08.00 – 09.00	1 jam	Briefing dan Persiapan Lomba
09.00 – 11.00	2 jam	Modul Satu (M1) Rakitan Mekanik dan Gambar Kerja untuk Manufaktur (<i>Mechanical Assemblies and Detail Drawing for Manufacture</i>)
11.00 – 13.00	2 jam	ISHOMA
13.00 – 14.00	1 jam	Briefing dan Persiapan Lomba
14.00 – 16.00	2 jam	Modul Dua (M2) Fabrikasi Mekanikal (<i>Mechanical Fabrication</i>)
H2		
08.00 – 09.00	1 jam	Briefing dan Persiapan Lomba
09.00 – 11.00	2 jam	Modul Tiga (M3) Rekayasa Terbalik dari Gambar Ortogonal (<i>Reverse Engineering from Orthogonal Drawing</i>)

10.KEBUTUHAN LAIN DAN SPESIFIKASINYA

13.1 Kebutuhan Alat dan Bahan Juri

No.	Nama Alat	Spesifikasi	Jumlah	Satuan
1	Printer A4	HP Laserjet A4	1	Unit
No	Nama Bahan	Spesifikasi	Jumlah	Satuan
1	USB Flashdisk	Sandisk 64 GB	3	buah
2	Orbit Pro Modem	Speed: Up to 21.6 Mbps, 64 user, paket data 50 GB	1	Unit
4	Kertas HVS	A4 berat 80 gram	2	rim
5	Kertas HVS	A43berat 80 gram	2	rim
6	Staples	MAX Stapler HD-10	2	buah
7	Isi staples	No. 10 dus kecil Max	1	dus
8	Gunting kertas	Kenko Gunting SC-848N	1	buah
9	Cutter	L-500	1	buah
10	Stabilo	4 warna @2	8	buah
11	Lakban	Hitam, lebar 5 cm	1	rol
12	Lakban anti selip	Belang hitam-kuning	1	rol

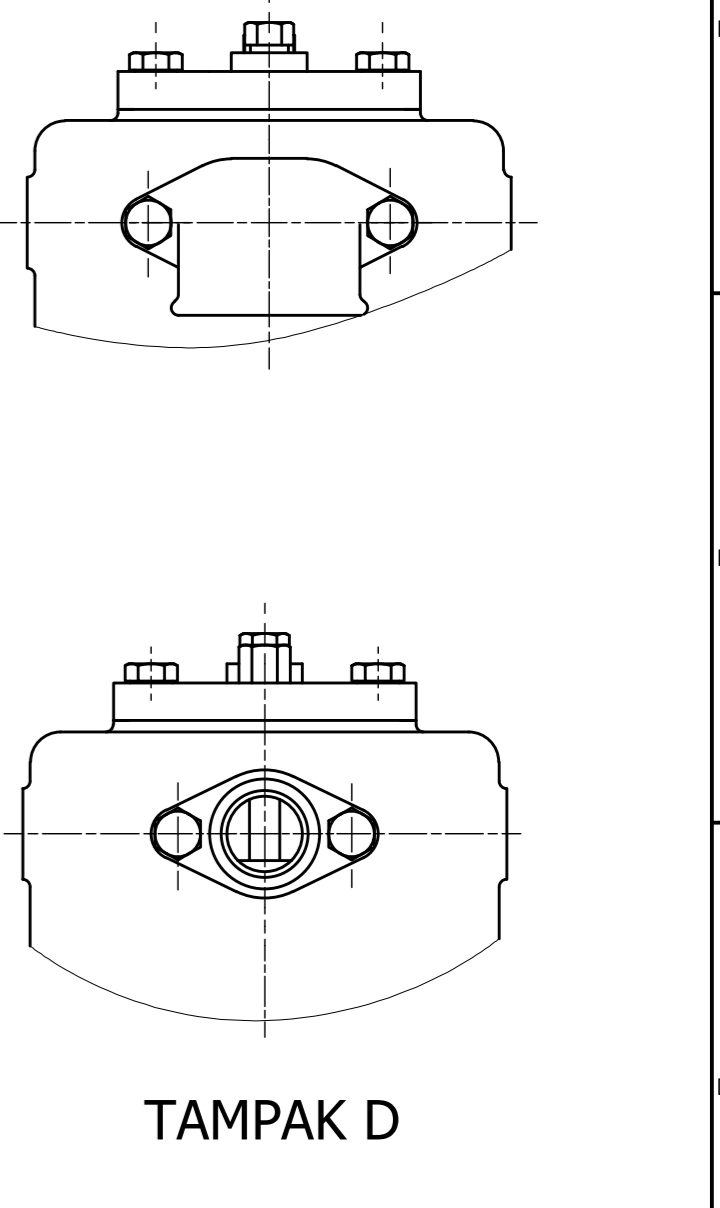
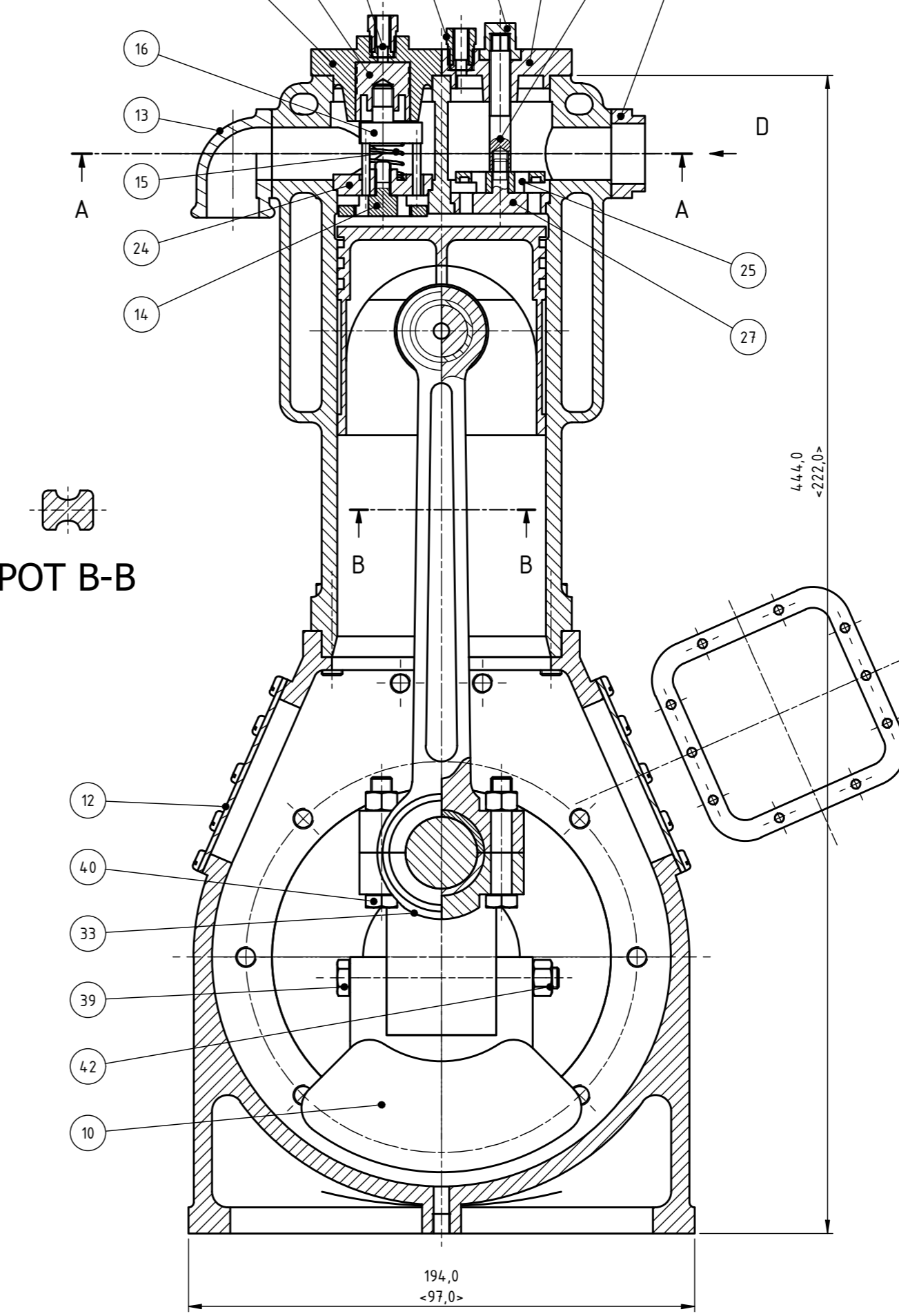
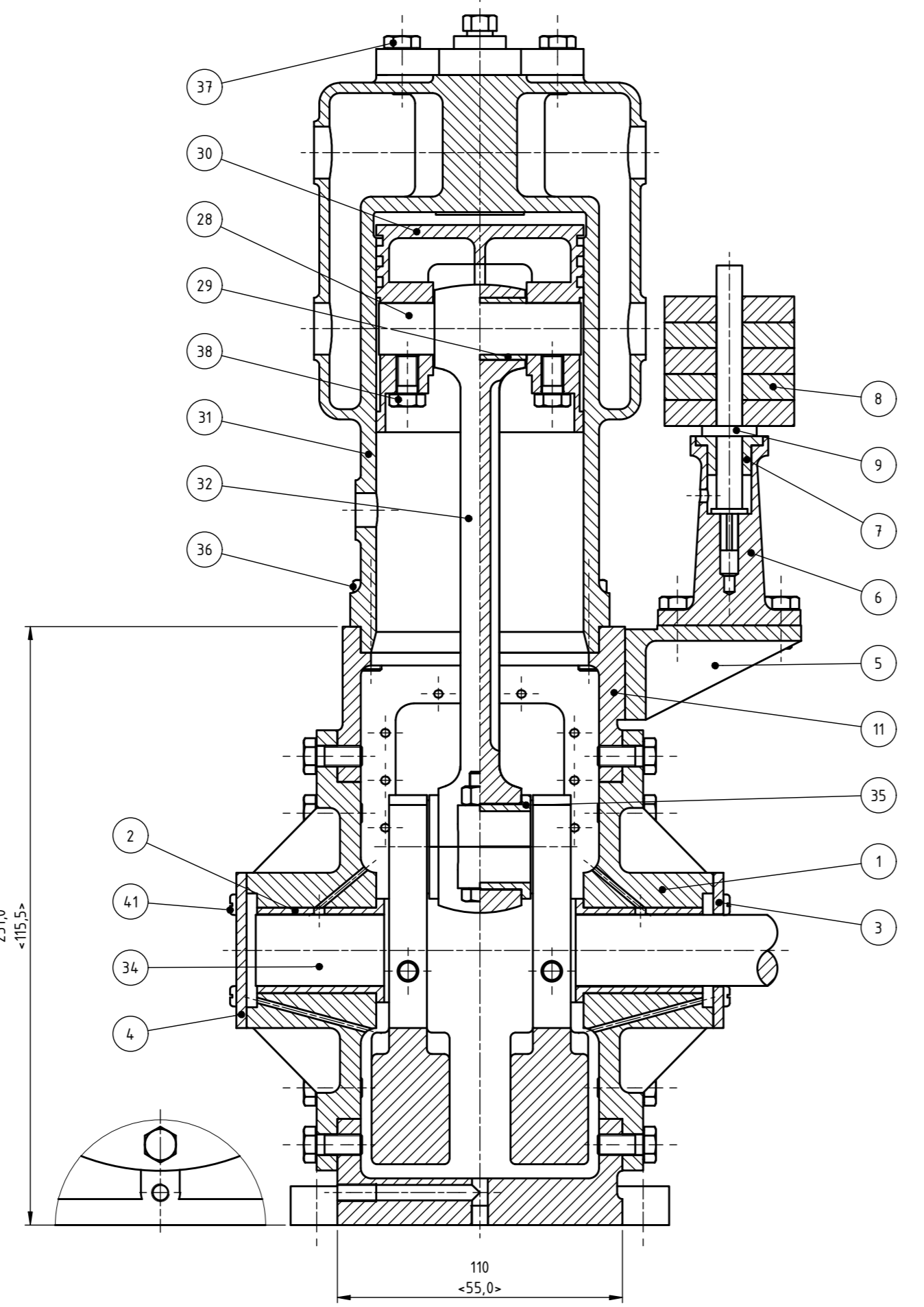
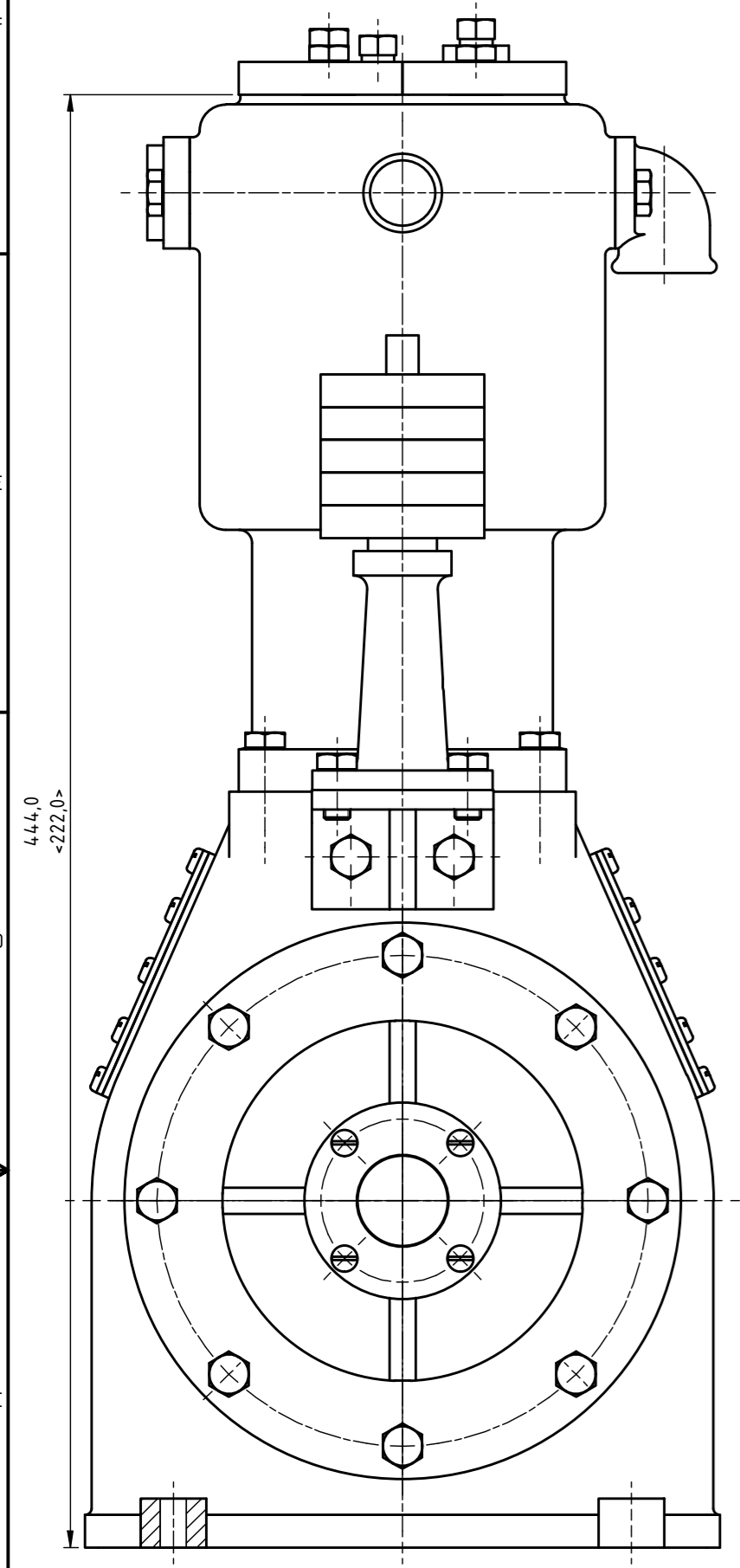
13.2 Kebutuhan Penjurian

No.	Nama Alat	Spesifikasi	Jumlah	Satuan
1	Printer A3 *Spesifikasi sama atau di atasnya	Printer EPSON L1300 (Ukuran A3)	2	Unit
No	Nama Bahan	Spesifikasi	Jumlah	Satuan
1	Tinta refill printer Canon	Tinta refill printer Epson L1300 (4 warna @2 botol)	8	botol
2	Kertas HVS	A4 berat 80 gram	1	rim
3	Kertas HVS	A43berat 80 gram	1	rim

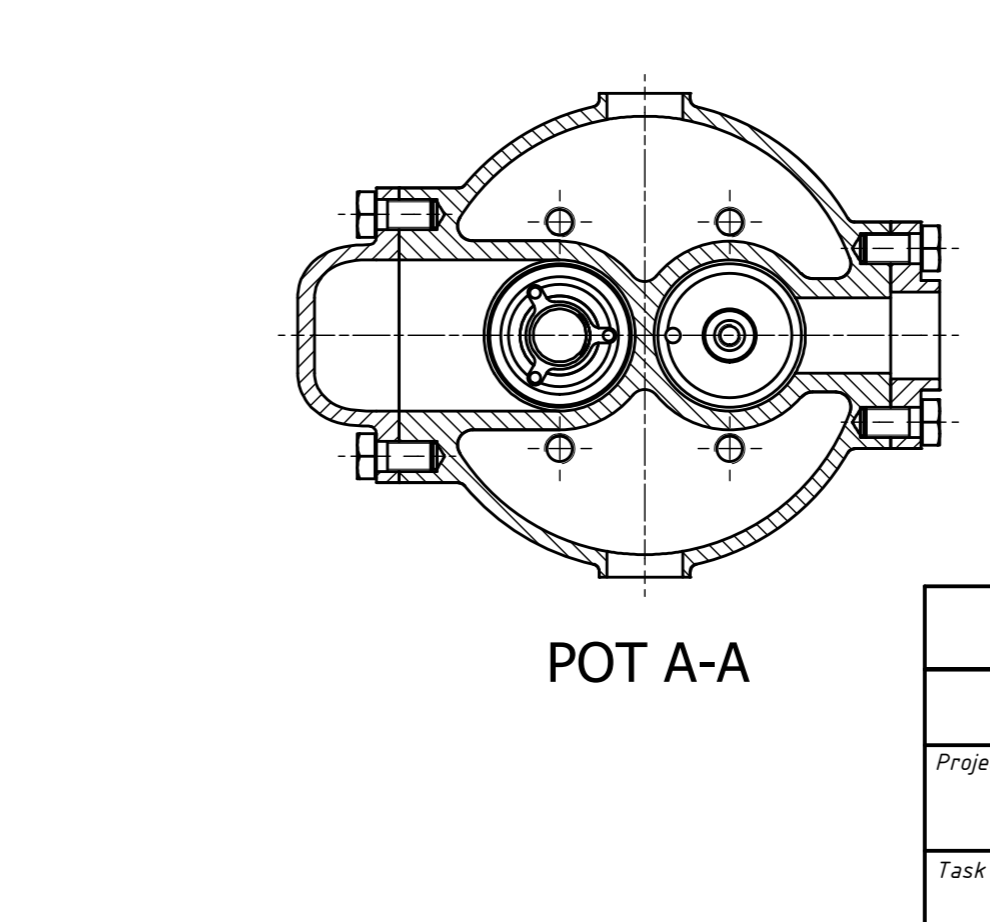
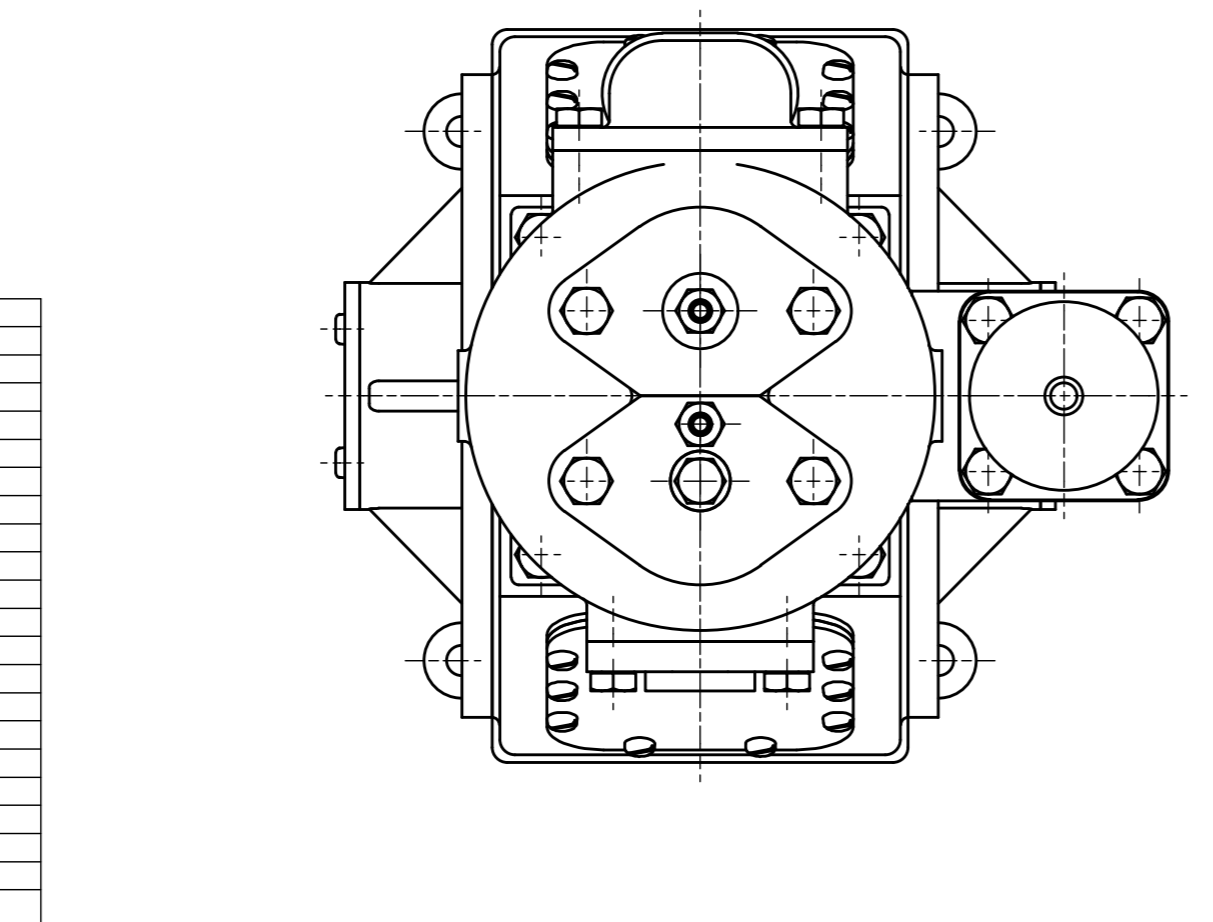
11.REKOMENDASI JURI

Tim juri merupakan ahli di industrinya dan atau pengajar/ akademisi

8 7 6 5 4 3 2 1

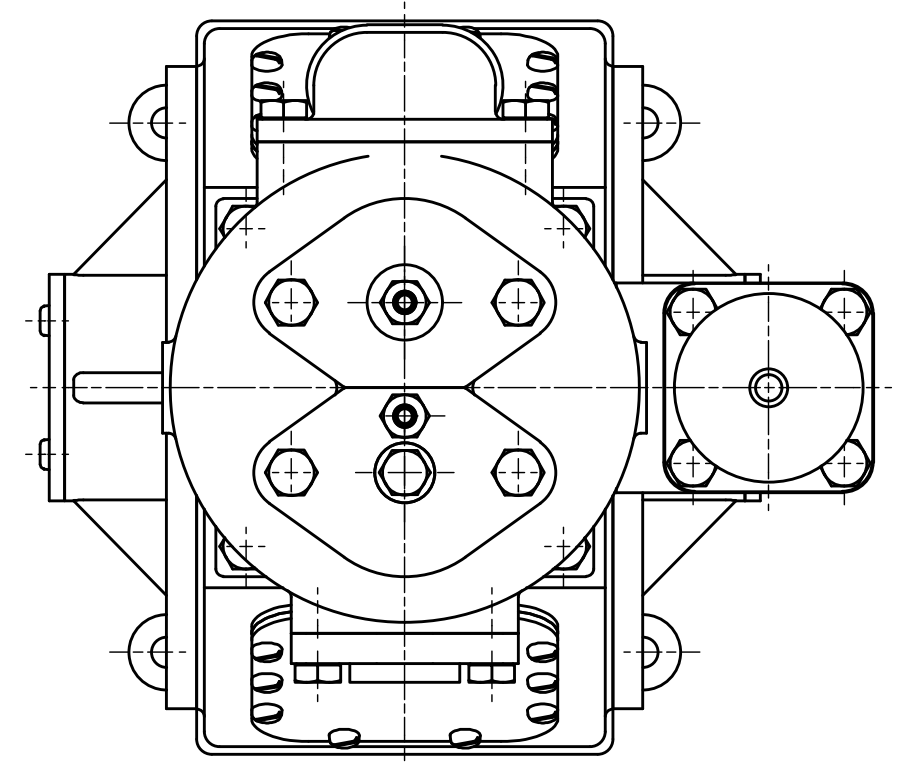
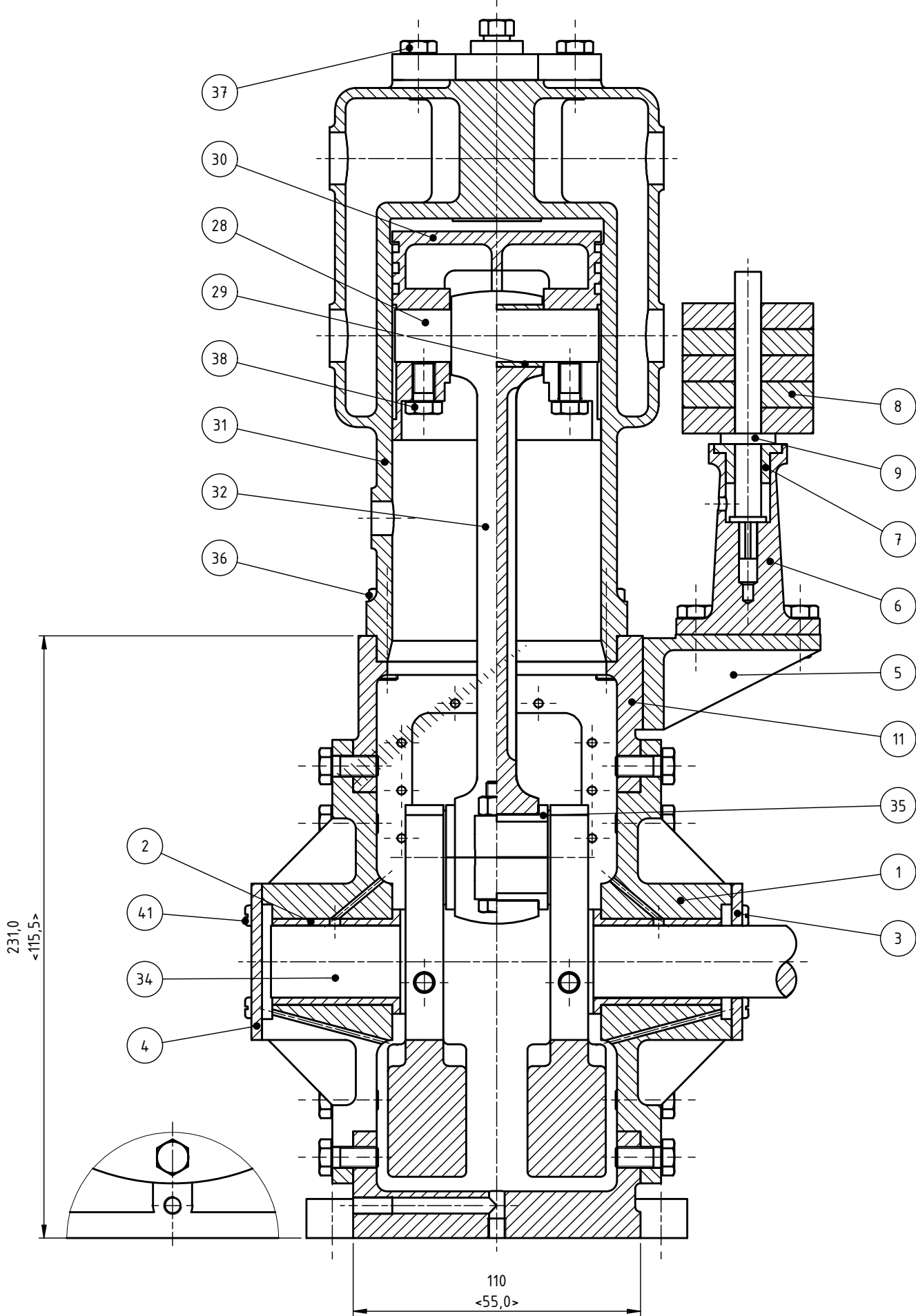
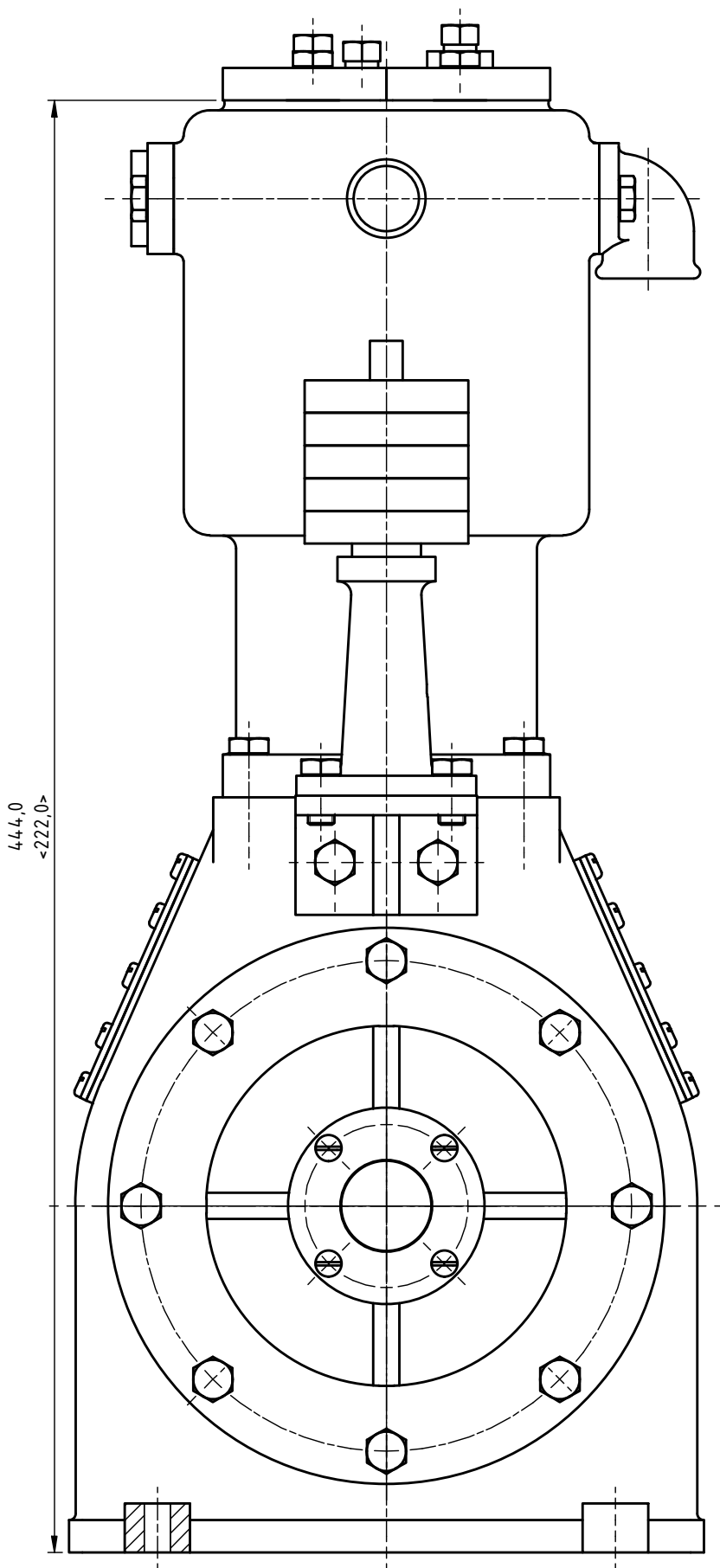


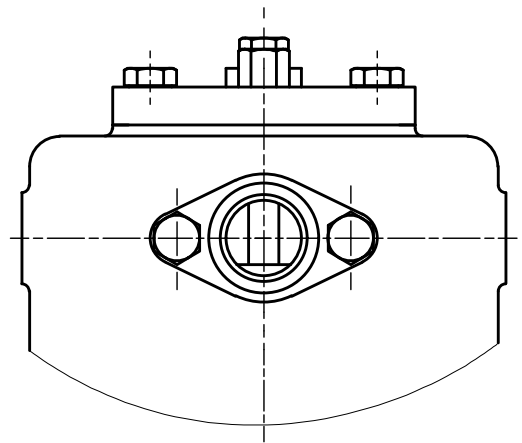
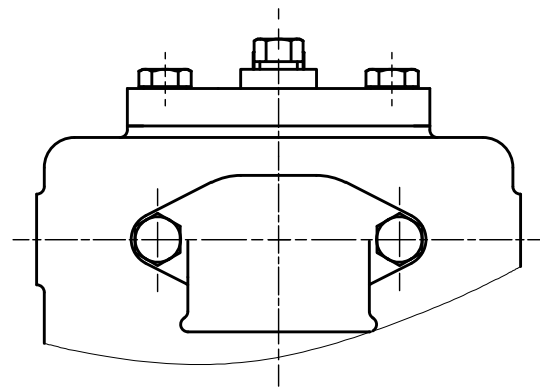
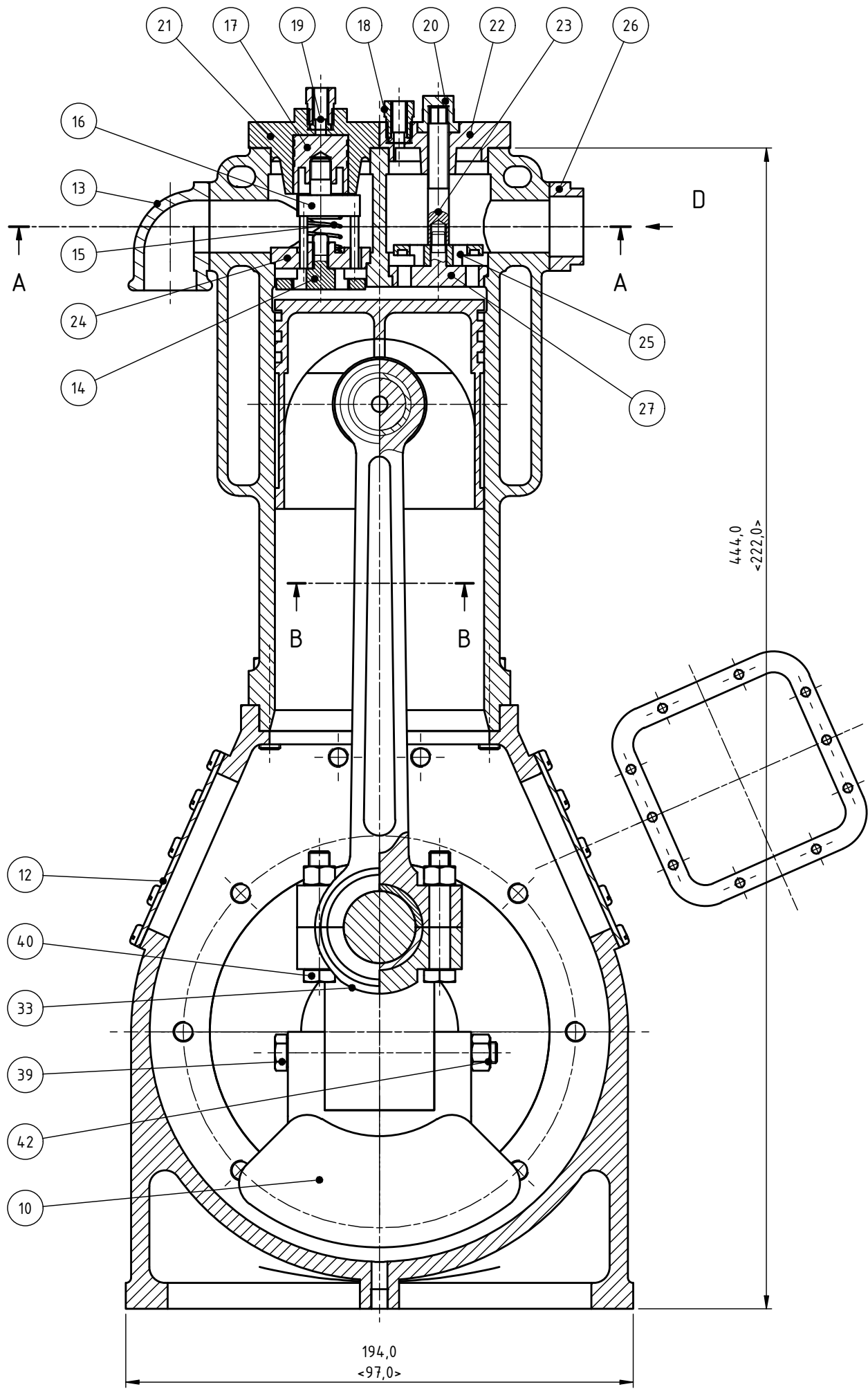
21	1	LKSN 2022-28	42	4	ISO 4032 - M8
20	1	LKSN 2022-27	41	28	ISO 1580 - M4
19	2	LKSN 2022-26b	40	2	ISO 4014 - M8
18	2	LKSN 2022-26	39	2	ISO 4014 - M8
17	1	LKSN 2022-25	38	10	ISO 4017 - M8
16	1	LKSN 2022-24	37	22	ISO 4017 - M8
15	1	LKSN 2022-23	36	4	ISO 4017 - M8
14	1	LKSN 2022-22	35	2	LKSN 2022-40
13	1	LKSN 2022-21	34	1	LKSN 2022-39
12	2	LKSN 2022-19	33	1	LKSN 2022-38a
11	1	LKSN 2022-16	32	1	LKSN 2022-38
10	2	LKSN 2022-15	31	1	LKSN 2022-37
9	1	LKSN 2022-12	30	1	LKSN 2022-36
8	5	LKSN 2022-11	29	1	LKSN 2022-35
7	1	LKSN 2022-10	28	1	LKSN 2022-34
6	1	LKSN 2022-09	27	1	LKSN 2022-33
5	1	LKSN 2022-07	26	1	LKSN 2022-32
4	1	LKSN 2022-04a	25	1	LKSN 2022-31
3	1	LKSN 2022-04	24	1	LKSN 2022-30
2	2	LKSN 2022-02	23	1	LKSN 2022-29
1	2	LKSN 2022-01	22	1	LKSN 2022-28a
ITEM	QTY	PART NAME	ITEM	QTY	PART NAME



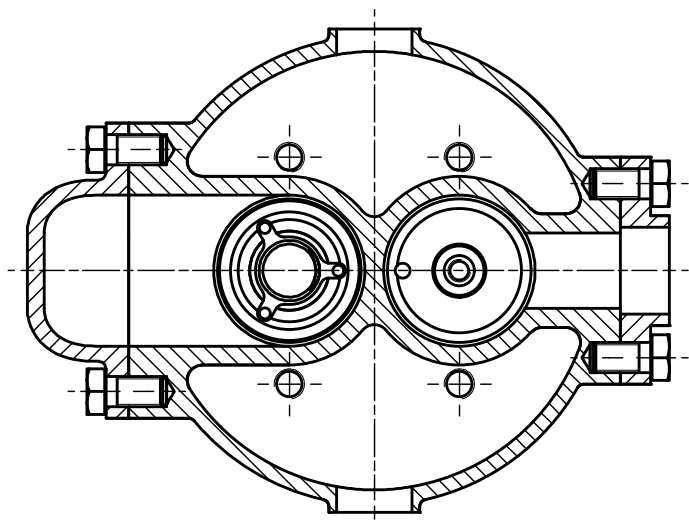
LKS SMK Tingkat Nasional Tahun 2022		
Mechanical Engineering CAD		
Project :	Pompa Udara	Units : mm
Task :	Reverse Engineering from Detail Drawing	Scale : 1 : 2
Name : Indonesia CAD		Sheet : A2

8 7 6 5 4 3 2 1





TAMPAK D



POT A-A