

INSTALASI LISTRIK

ELECTRICAL INSTALLATIONS

KELOMPOK

CONSTRUCTION & BUILDING TECHNOLOGY



LOMBA KOMPETENSI SISWA DIKMEN

TINGKAT PROVINSI ACEH

TAHUN 2025

A. Petunjuk Umum

Proyek Uji (*Test project*) peserta melaksanakan pekerjaan mekanik dan elektrik serta melakukan pemrograman smart relay.

- Layout test projet dalam kisi kisi dapat digunakan sebagai gambaran dan dasar latihan para peserta dalam mempersiapkan diri.
- Test project yang digunakan pada saat kompetisi bersifat tertutup, dan merupakan perubahan minimal 30% dari kisi-kisi layout dalam deskripsi teknik.
- Fungsi dari test project bersifat tertutup, dan akan di infokan kepada peserta dihari kompetisi.
- Bahan dan komponen yang diinformasikan deskripsi teknik ini tidak dilakukan perubahan dan akan digunakan pada test project saat kompetisi yang sesungguhnya.
- Peserta wajib mengikuti instruksi yang sudah disampaikan berdasarkan test project yang diberikan serta menepati durasi (batasan) waktu yang sudah ditetapkan.

B. Durasi

Total durasi pekerjaan untuk pengerjaan adalah 10 jam dalam dua hari.

- Hari pertama
6 Jam pekerjaan mekanikal dan Elektrikal
- Hari kedua
4 Jam lanjutan pekerjaan mekanikal & Elektrikal termasuk testing, commissioning reporting dan programming smart relay

Tidak ada penambahan waktu untuk peserta yang datang terlambat.

C. Kriteria Toleransi Pengukuran

Toleran pengukuran pada setiap komponen $\pm 2\text{mm}$ mengacu pada layout.

D. Kriteria Penilaian

Kriteria penilaian adalah hal utama dalam skema penilaian yang ditentukan berdasarkan proyek uji. Kriteria dan bobot masing-masing kriteria penilaian adalah sebagai berikut :

Deskripsi	Hari	Score Maksimum
<p>Peserta harus melakukan pemasangan instalasi pada papan kerja yang telah disediakan sesuai materi test project. <i>(Deskripsi pemrograman bersifat tertutup dan akan diberikan kepada peserta saat kompetisi berlangsung)</i></p>	Day 1/2	100

1 . Sub Kriteria

Sub kriteria penilaian adalah sebagai berikut

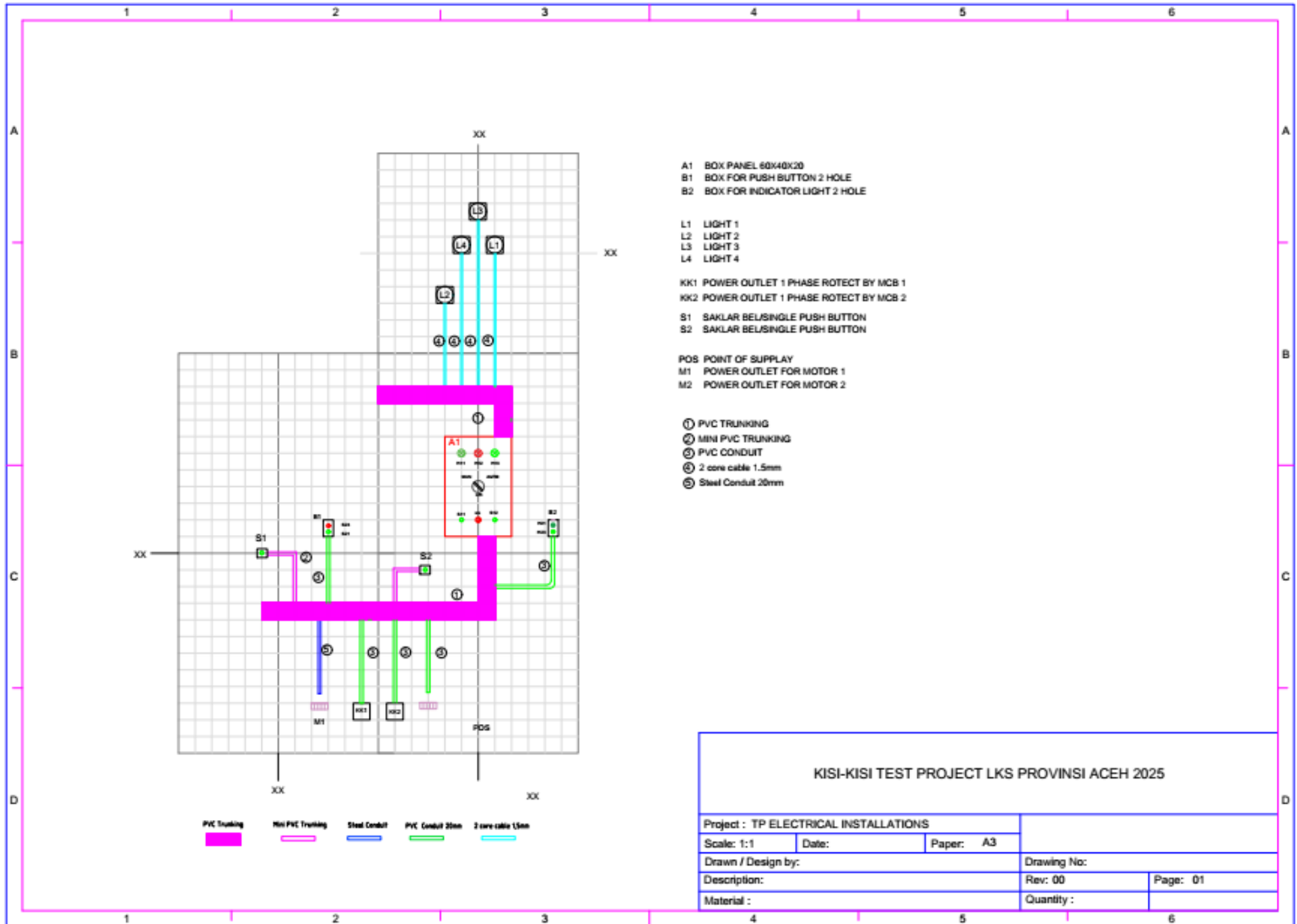
1. Penilaian Safety dan Commisioning
2. Penilaian Desain Rangkaian dan Fungsi Manual
3. Penilaian Pengukuran dan Kerataan
4. Penilaian Instalasi Jalur Kabel
5. Penilaian Pengawatan and Termination
6. Penilaian Pengujian dan Pelaporan
7. Penilaian Fungsi Pemrograman

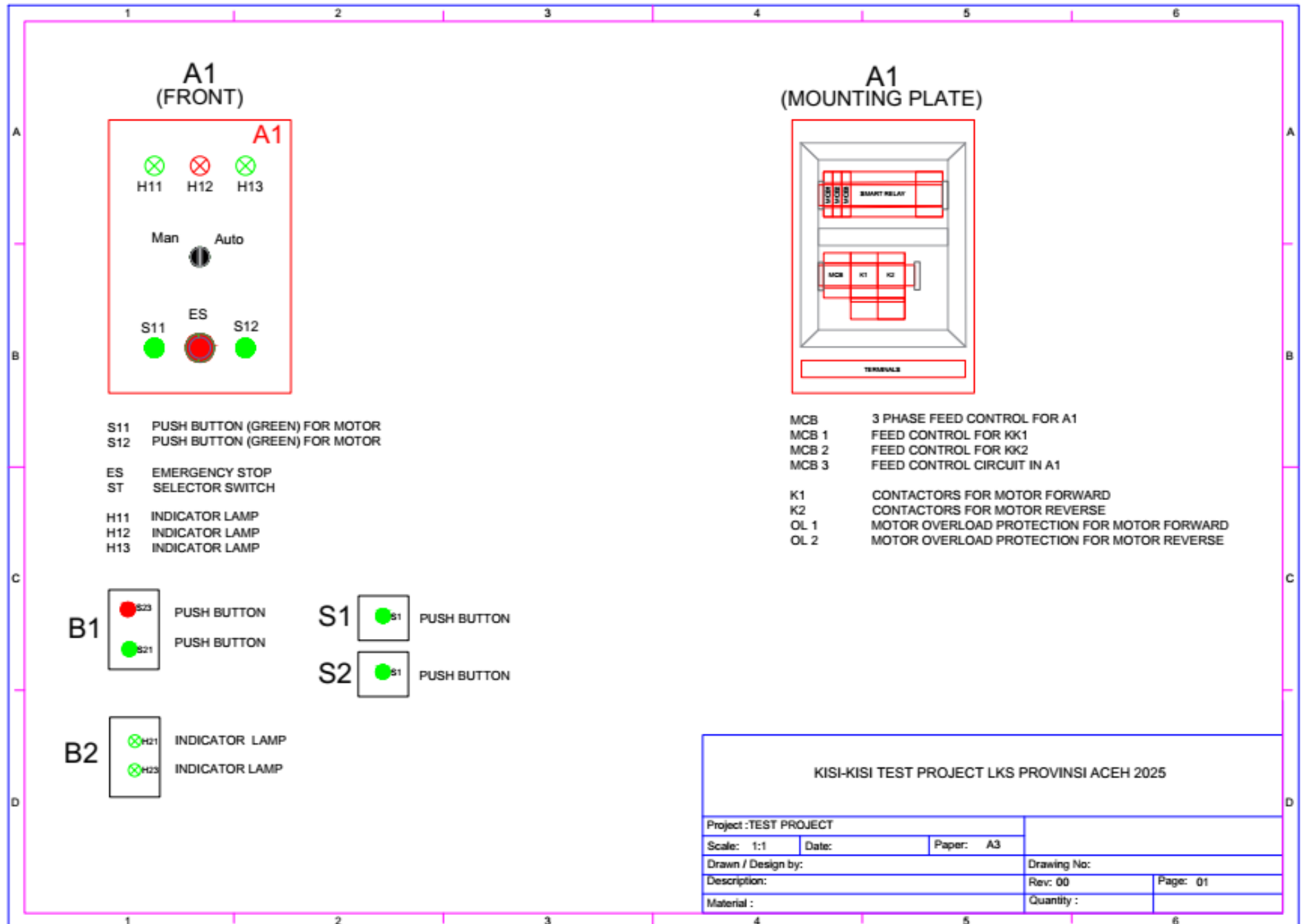
2 . Prosedur Penilaian

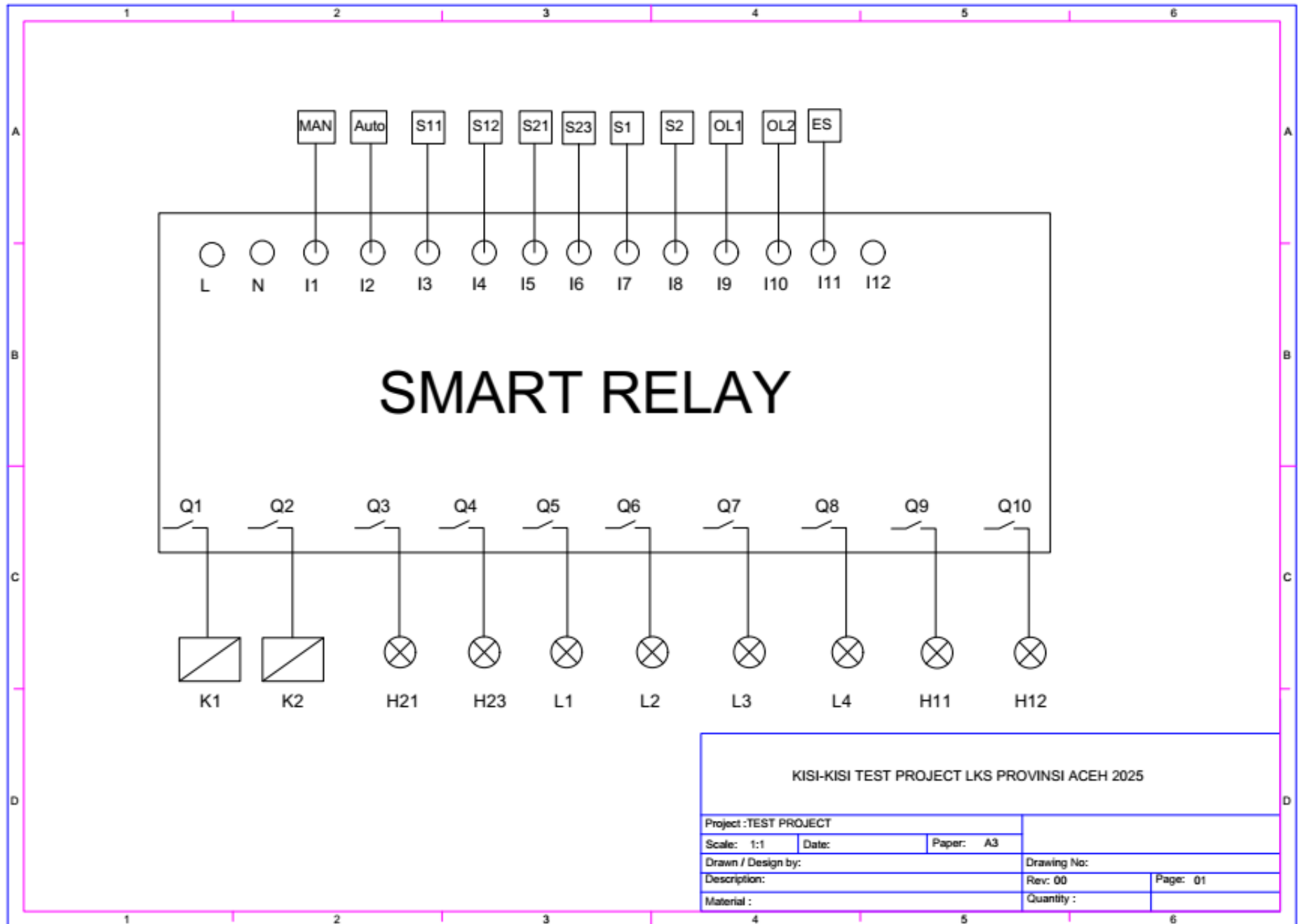
Penilaian dilaksanakan setelah proyek uji selesai dikerjakan oleh peserta dalam durasi waktu yang telah ditentukan. Peserta akan diminta mendemokan keseluruhan fungsi dari proyek uji yang sudah dibuat dan diamati oleh juri berdasarkan fungsi kerja yang sudah diberikan sebelumnya.

3 . Skema Penilaian

No.	Kriteria/Sub-Kriteria	Total
1	Safety and Commisioning	10,00
2	Desain Rangkaian dan Fungsi Manual	15,00
3	Pengukuran dan Kerataan	20,00
4	Instalasi Jalur Kabel	15,00
5	Pengawatan and Termination	15,00
6	Pengujian dan Pelaporan	5,00
7	Fungsi Pemrograman	20,00
Total		100







FORM COMMISSIONING

Bidang Lomba : **Electrical Installations**
 Nama Kompetitor :
 Asal Kompetitor :
 Sub Criterion : **F1 - Testing & Reporting**
 Module : **A**

I. Inspection and testing

No.	Test Commissioning	Result	First attempt	Second attempt	Thrid attempt
1.	Short circuit test of Lighting & Power Circuits. N from POS to L of A2, (Incoming all MCB).				
2.	Insulation Resistance Test of Power Circuit. For Outgoing all MCB (L to N, L to PE, & N to PE). Use 500V DC tester.	L-N			
		L-PE			
		N-PE			
3.	Continuity of Protective Conductors.				
	i. From POS to A1				
	ii. From A1 to Motor				
	iii. From A1 to every metal material				

	First attempt	:
	Second attempt	:
	Thrid attempt	:

II: Installation operates correctly when energized

	First attempt	:
	Second attempt	:
	Thrid attempt	:

Time Schedule LKS Dikmen Prov. Aceh Tahun 2025 ELECTRICAL INSTALLATIONS		
Hari 1, 14 Juni 2025		Durasi Project
Jam	Aktivitas	
10.00-12.00	Registrasi Peserta	
12.00-13.00	Break	
13.00-15.00	Technical Meeting & Familiarisasi	
Hari 2, 15 Juni 2025		
Jam	Aktivitas	
07.30-08.00	Persiapan	
08.00-12.00	Praktik Hari ke 1	4 Jam
12.00-13.00	Break	
13.00-15.00	Praktik Lanjutan Hari ke 1	2 jam
16.00-18.00	Penilaian Hari 1	
Hari 3, 16 Juni 2025		
Jam	Aktivitas	
07.30-08.00	Persiapan	
08.00-12.00	Praktik Lanjutan Hari ke 2	4 Jam
12.00-13.00	Break	
13.00-16.00	Penilaian Hari ke 2	
Total Project		10 Jam

DAFTAR KEBUTUHAN ALAT

BIDANG LOMBA : ELECTRICAL INSTALLATIONS

No	Nama	Spesifikasi	Jumlah	Satuan
1	Meja kerja	120 x 120 x 80 Cm (PxLxT) Bahan Kayu	1	Pcs
2	Kursi	Standard	1	Pcs
3	Motor Listrik	3 Phase Motor	1	pcs
4	Tangga / Step Leader	H 100 cm	1	pcs
5	Keranjang sampah / Basket	40 x 40 x 60 cm	1	pcs
6	Laptop / PC	-	1	Pcs
7	Kabel USB /kabel data	-	1	Pcs
8	Obeng / Screwdriver (Minus)	40x175x48	1	SET
9	Obeng / Screwdriver (Plus)	40x175x48	1	SET
10	Palu / Hammer	0,3 Kg	1	PC
11	Gergaji / Hack saw frame with blade	24 TPI	1	SET
12	Pemotong Pipa Metal	Tube Cutter 5 - 50mm	1	PCS
13	Spiral / Pir / PVC Bending Spring	20 mm	1	PC
14	Tang set	Standard	1	PC
15	Tang pengupas kabel / Wire Stripper	Standard	1	PC
16	Tang pres ferrules / Crimping Tools	1,5 mm s/d 5 mm	1	PC
17	Pisau pengupas kabel / Universal Cable	Medium size	1	PC
18	Mata bor / Drill Bits	3 mm s/d 10 mm	1	SET
19	Bor pelubang pelat / Hole Saw	22 mm	1	SET
20	Bor pelubang pelat / Hole Saw	25 mm	1	SET
21	Kikir datar / Flat file	3 x 150 mm	1	PC
22	Meter Roll	3 meter	1	PC
23	Bor listrik / Electric Hand Drill Machine	Drill chuck 10mm, 0-2500 rpm, 350W, 220 V 50 Hz	1	UNIT
24	Pemanas / Heater gun	220V/50Hz/1800 Watt	1	UNIT
25	Bor dengan tenaga baterai /Cordless Drill	Rechargeable Battery 9,6 V,1,5 AH, 400-10.000 rpm	1	UNIT
26	Tool Box	Standard	1	UNIT
27	Bending Metal	3/4 "	1	UNIT

28	Waterpass	ukuran 9"	1	UNIT
29	Multimeter	Digital / Manual Multimeter cw Ohm meter, Volt meter, Ampere meter, Continuity tester.	1	Pcs
30	Insulation Tester	Digital or manual insulation tester standard	1	Pcs
31	Penggaris waterpass	Panjang 1 m	1	PC
32	Gergaji sudut	Miter saw	1	set
33	Safety Glasses	Standard	1	SET
34	ear plug	Standard	1	SET
35	Sepatu safety	Standar	1	SET
36	Sarung tangan	Standard	1	SET
37	MCB 3 fasa 16 A	MCB 3 fasa 16 A	1	pcs
38	MCB 1 fasa 4 A	MCB 1 fasa 4 A	3	pcs
39	Smart relay	Smart Relay 24 I/O	1	pcs
40	Kontaktor	3 Main NO + 1 NO NC Aux	4	pcs
41	Thermal Overload Relay	sesuai spec motor	4	pcs

DAFTAR KEBUTUHAN BAHAN

BIDANG LOMBA : ELECTRICAL INSTALLATIONS

No.	Deskripsi Material	Spesifikasi	Qty	Unit
1	Box Panel	Box Panel Logam 600 x 400 x 200	1	SET
2	Box PVC	Box PVC lubang 2	2	SET
3	Box PVC	Box PVC lubang 1	2	PC
4	Pilot lamp merah	Pilot Lamp Dia.22 mm / 220 V LED	1	PCS
5	Pilot lamp hijau	Pilot Lamp Dia.22 mm / 220 V LED	4	PCS
6	Selector Switch	Selector Switch 2 posisi Auto/Man	1	PC
7	Push Button Hijau	Push Button 22 mm 1 NO	4	PCS
8	Push Button Merah	Push Button 22 mm 1 NC	1	PCS
9	Emergency stop NO/NC	Emergency stop 22 mm NO/NC	1	SET
10	Terminal Block	5 pin	2	PCS
11	Pipa Galvanis Adapter	Pipa Galvanis Adapter Adapter 20 mm	2	PCS
12	PVC Adapter	Clipsal PVC Adapter 20 mm	14	PCS
13	Pipa PVC Conduit	PVC Conduit Clipsal 20 mm (2,9M)	2	BAR
14	Metal Conduit	Metal Conduit 20 mmm	1,5	M
15	PVC Mini Trunking (Kabel Duct Polos)	30 x 15 mm (WH) 1,7M	1	BAR
16	PVC Kabel Duct Polos	PVC Kabel Duct Polos 100 x 50 mm (WH) 2,9M	1	BAR
17	PVC Kabel Duct Sirip	PVC Kabel Duct Polos 25x45 mm (WH)	1	BAR
18	Terminal Block	Legrand Termina block 2,5 mm ²	40	PCS
19	Pengunci Terminal	Pengunci Terminal / Stopper (Legrand)	8	PCS
20	Rel Ω C	DIN Rell C Omega	1	BAR
21	Kabel NYA 1.5 mm ²	Kabel NYA 1.5 mm ² merah	20	M
22	Kabel NYA 1.5 mm ²	Kabel NYA 1.5 mm ² kuning	20	M
23	Kabel NYA 1.5 mm ²	Kabel NYA 1.5 mm ² hitam	20	M
24	Kabel NYA 1.5 mm ²	Kabel NYA 1.5 mm ² biru	20	M
25	Kabel NYA 1.5 mm ²	Kabel NYA 1.5 mm ² kuning-hijau	20	M
26	Kabel NYAF1.5 mm ²	Kabel NYAF1.5 mm ² merah	20	M
27	Kabel NYAF1.5 mm ²	Kabel NYAF1.5 mm ² kuning	20	M
28	Kabel NYAF1.5 mm ²	Kabel NYAF1.5 mm ² hitam	50	M

29	Kabel NYAF1.5 mm ² biru	Kabel NYAF1.5 mm ² biru	25	M
30	Kabel NYAF 1.5 mm ²	Kabel NYAF 1.5 mm ² kuning-hijau	20	M
31	Kable Tie	Kable Tie 3 x 150 mm	1	PACK
32	Tie Mount	Tie Mount 30 x 30 mm	6	PCS
33	Spiral kabel	Spiral kabel Dia 10 mm	1	M
34	Klemp Pipa PVC 20 mm	PVC Sadle 20 mm Clipsal	15	PCS
35	Klemp Pipa Galvanis	Klemp Pipa Galvanis 19 mm	2	PCS
36	Skrup Gypsum	Skrup Gypsum Black Plus 20mm	150	PCS
37	Labeling	Labeling paper 20 x 30 mm (Exp. Tom Jerry)	1	LB
38	Kotak Kontak + square box	Square box stop contact 1 phase Outbow 16 A (Exp. Clipsal)	2	PCS
39	Fitting duduk	Square lamp socket	4	PCS
40	Lampu Pijar	Bulb Lamp 220 Volt	4	PCS
41	Klemp Kable	Cable Clamp for NYM 2x1,5 mm	2	PACK
42	Kabel NYM	Kabel NYM 2 x 1.5 mm ²	25	M
43	Kabel NYM	Kabel NYM 5 x 1.5 mm ²	5	M
44	Skun Kabel York	Ø = 1.5 mm ² merah	1	PACK
45	Skun Kabel York	Ø = 1.5 mm ² Kuning	1	PACK
46	Skun Kabel York	Ø = 1.5 mm ² Hitam	1	PACK
47	Skun Kabel York	Ø = 1.5 mm ² Biru	1	PACK
48	Skun Kabel pin (i)	Ø = 1.5 mm ² merah	1	PACK
49	Skun Kabel pin (i)	Ø = 1.5 mm ² kuning	1	PACK
50	Skun Kabel pin (i)	Ø = 1.5 mm ² hitam	1	PACK
51	Skun Kabel pin (i)	Ø = 1.5 mm ² biru	1	PACK